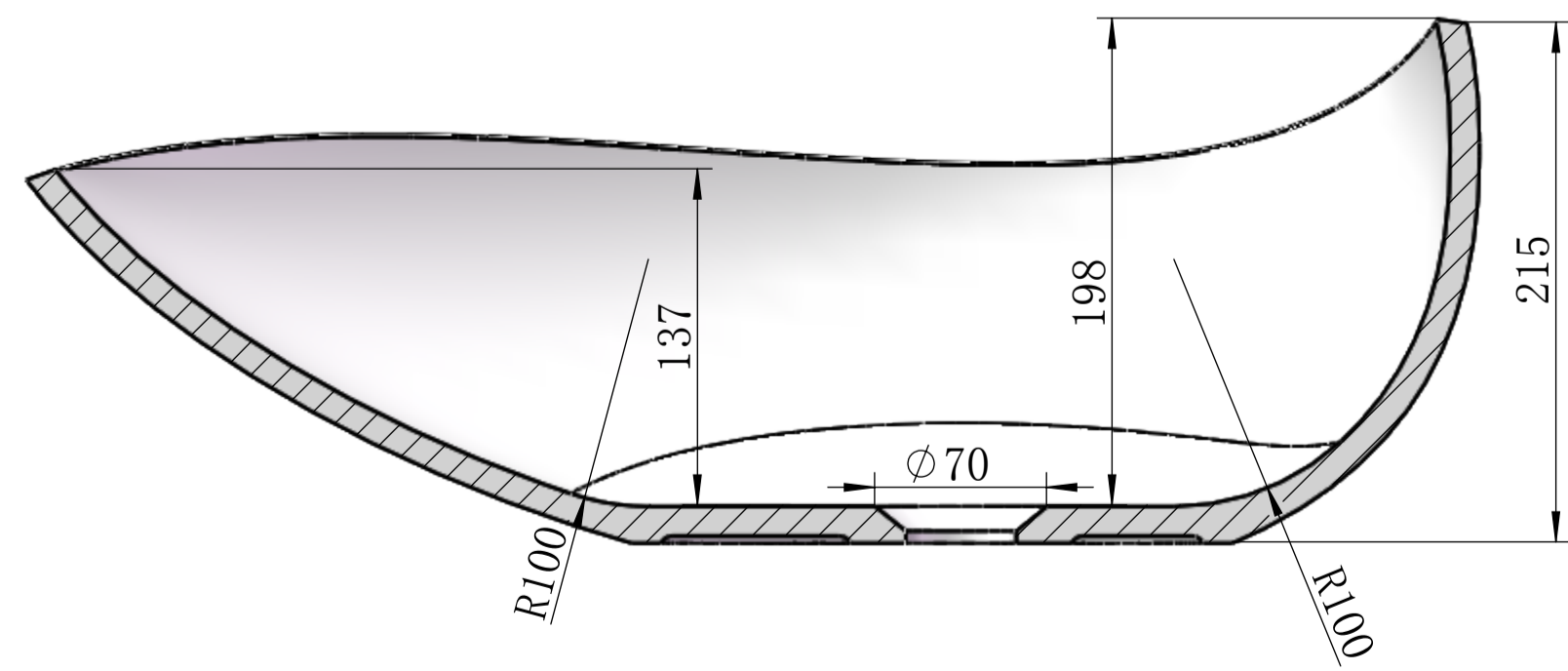
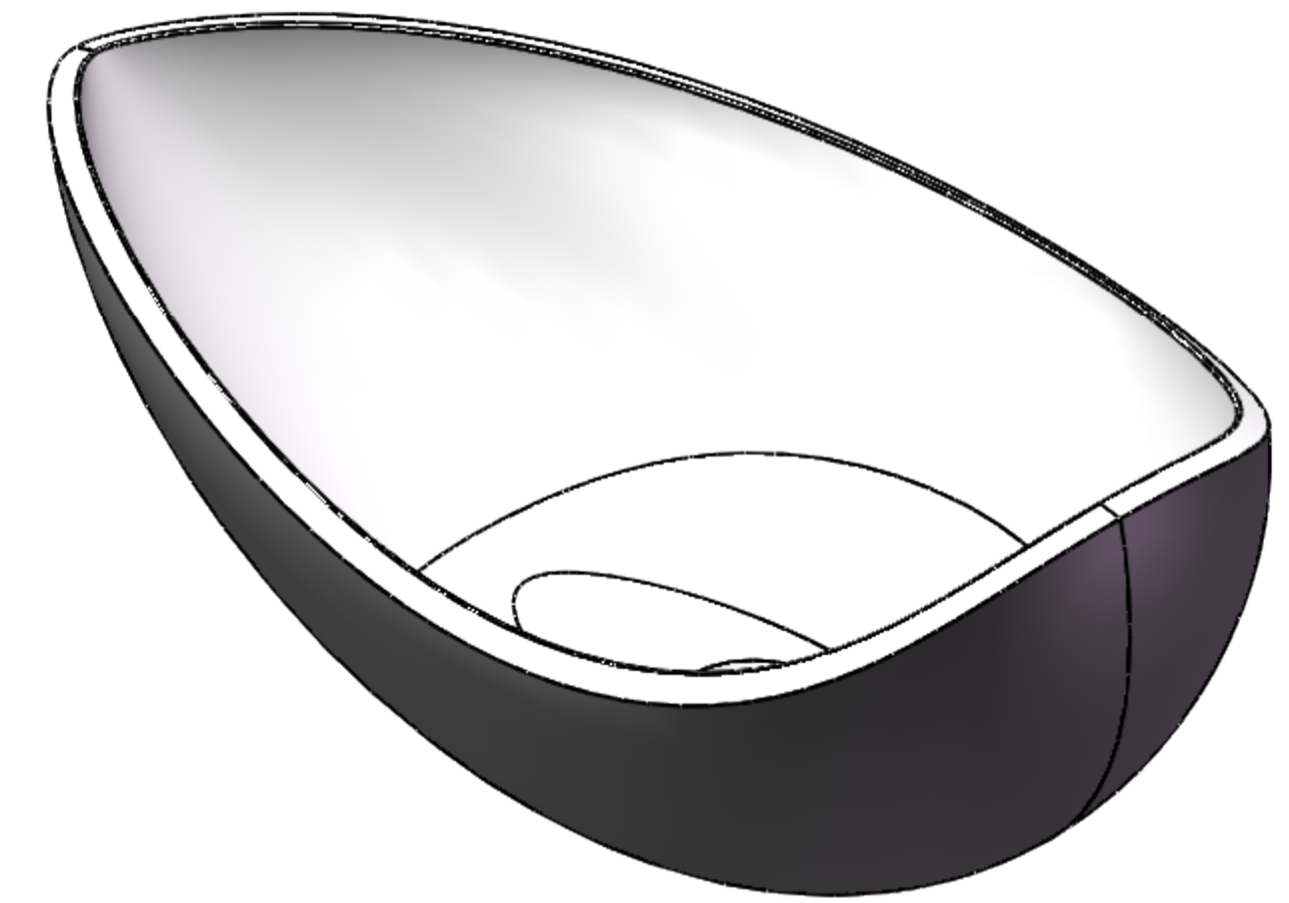


B-B  
1:3



A-A  
1:3