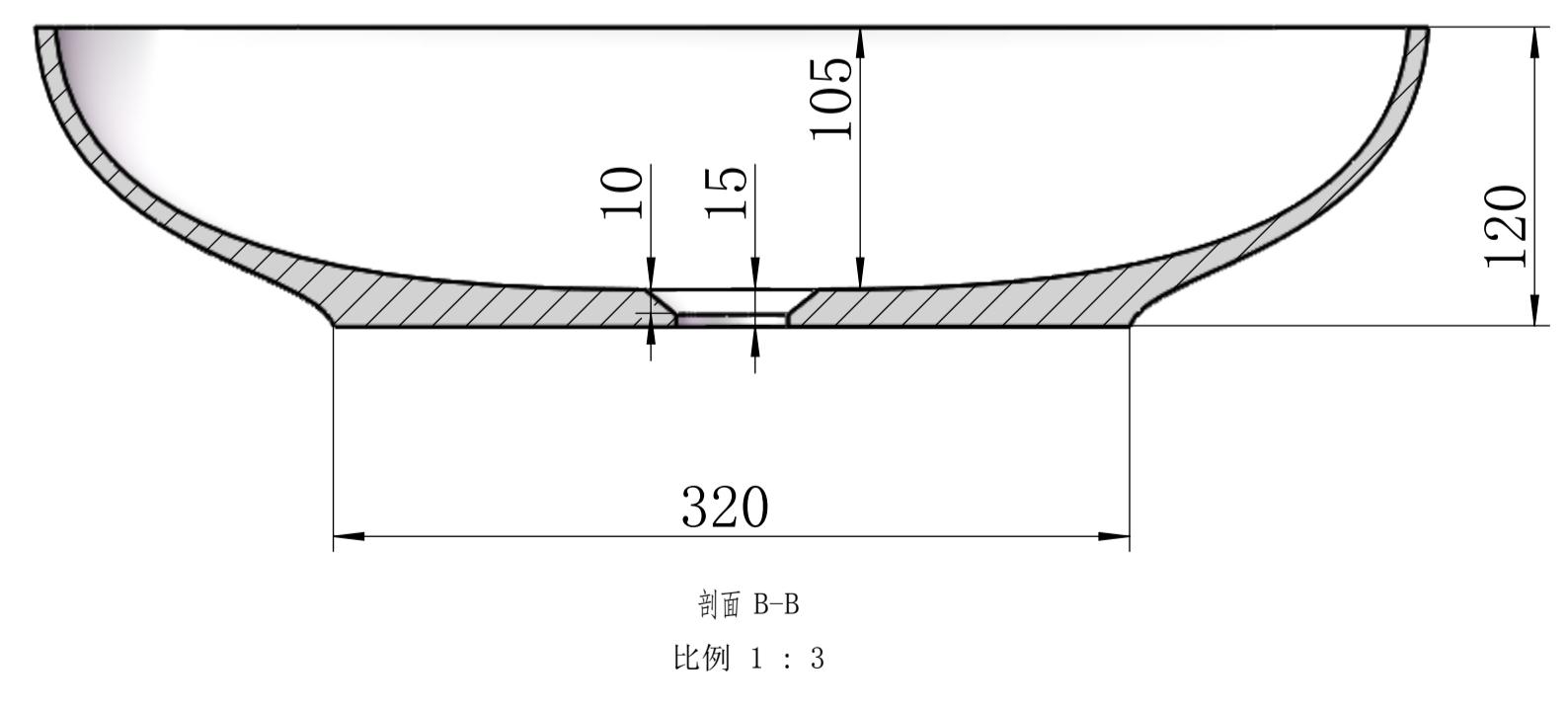
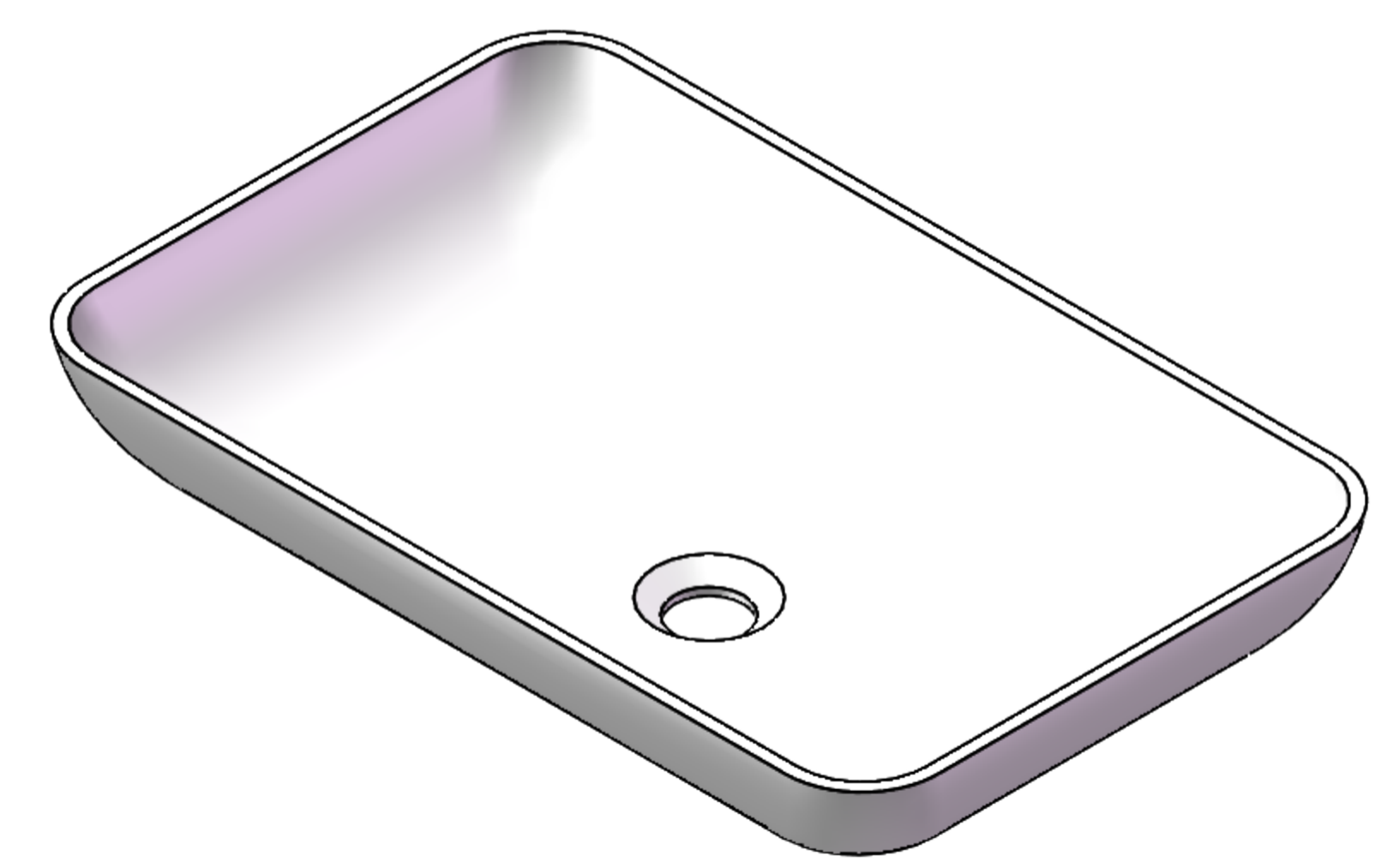
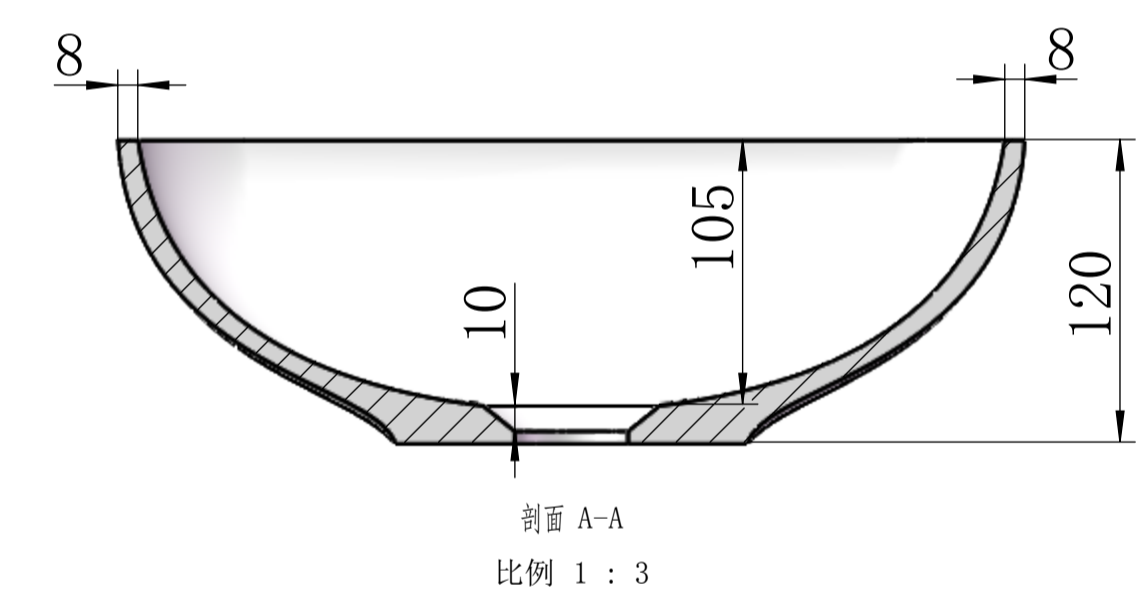
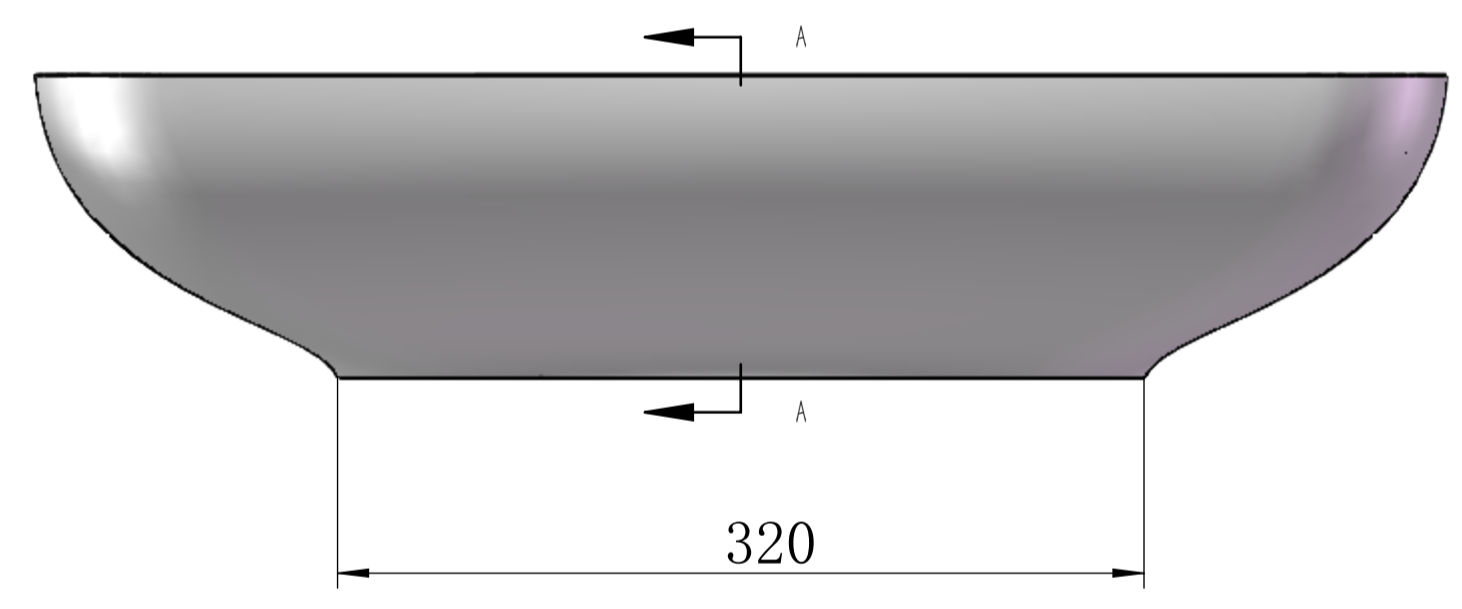
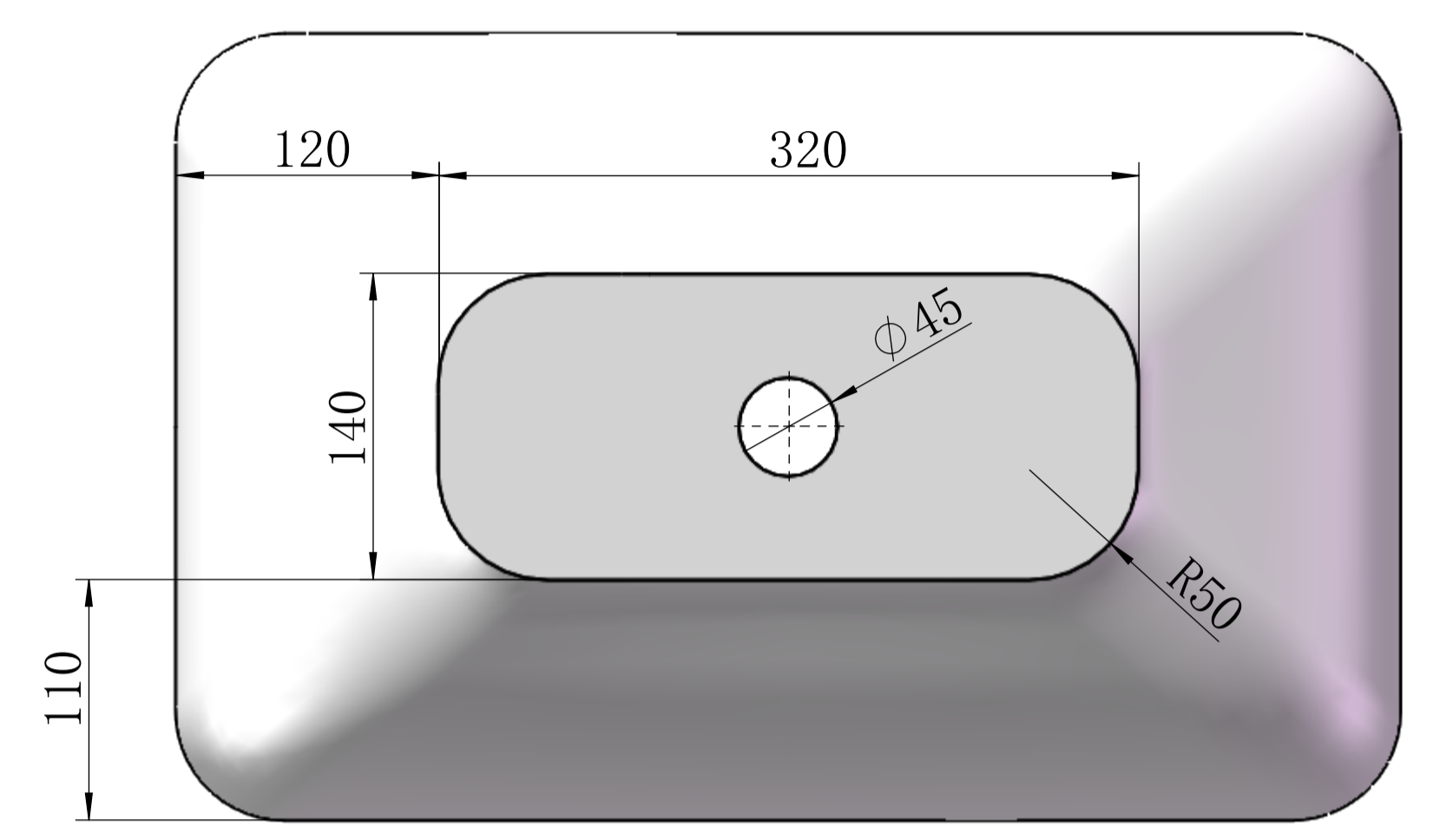
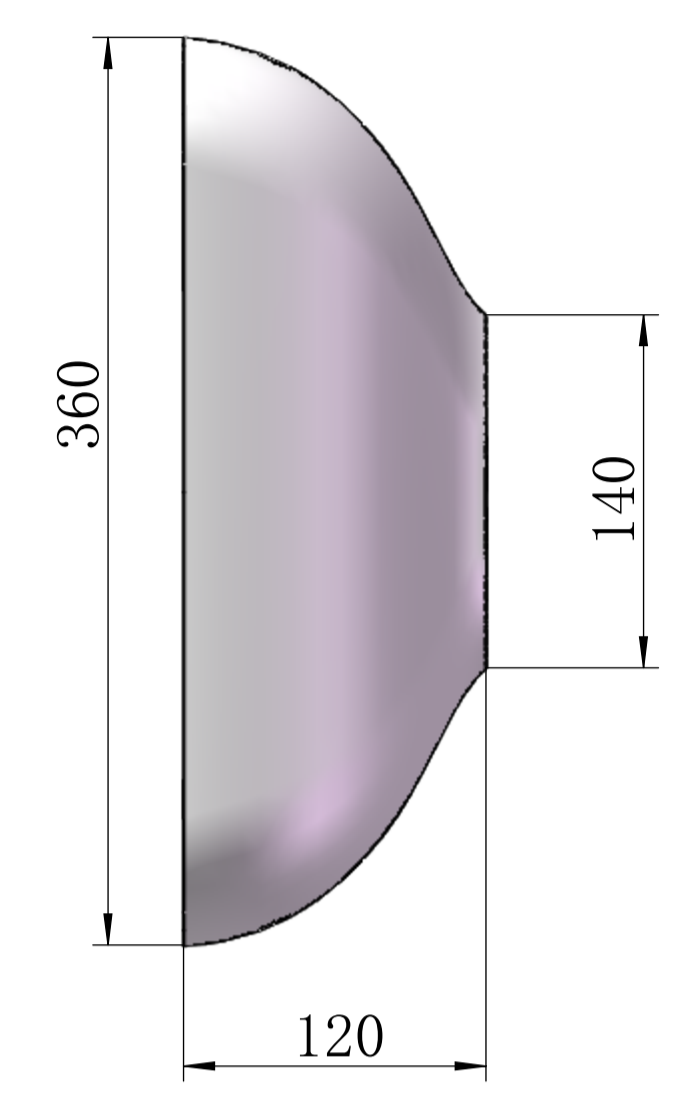
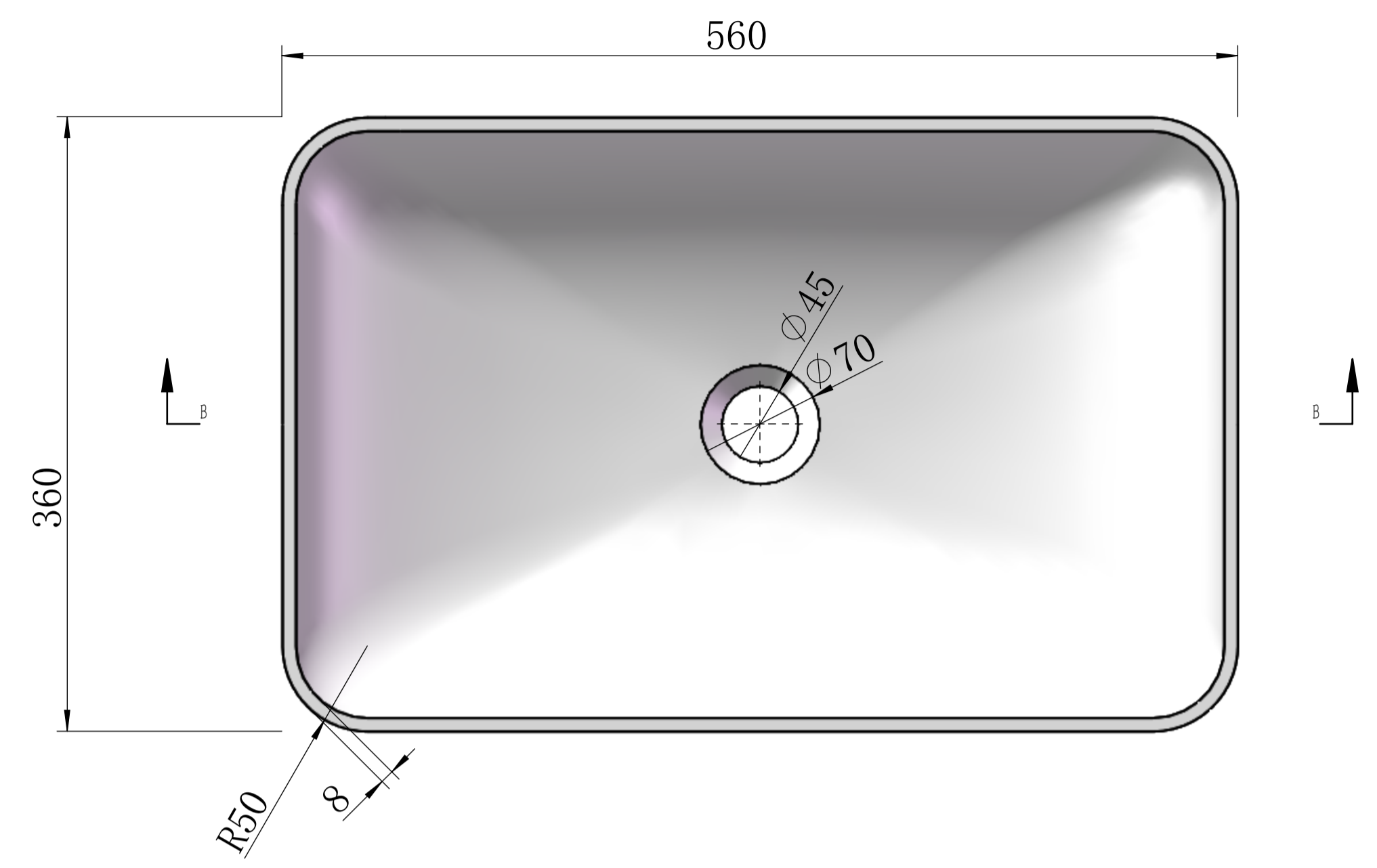


单位:mm

重量:KG

公差±



TopBath

名称	绘制	检查	批准	制造	验检	型号:	VP5
签名						产品尺寸:	560*360*120mm
日期						工程图号:	201708161531
						重量:	材料: