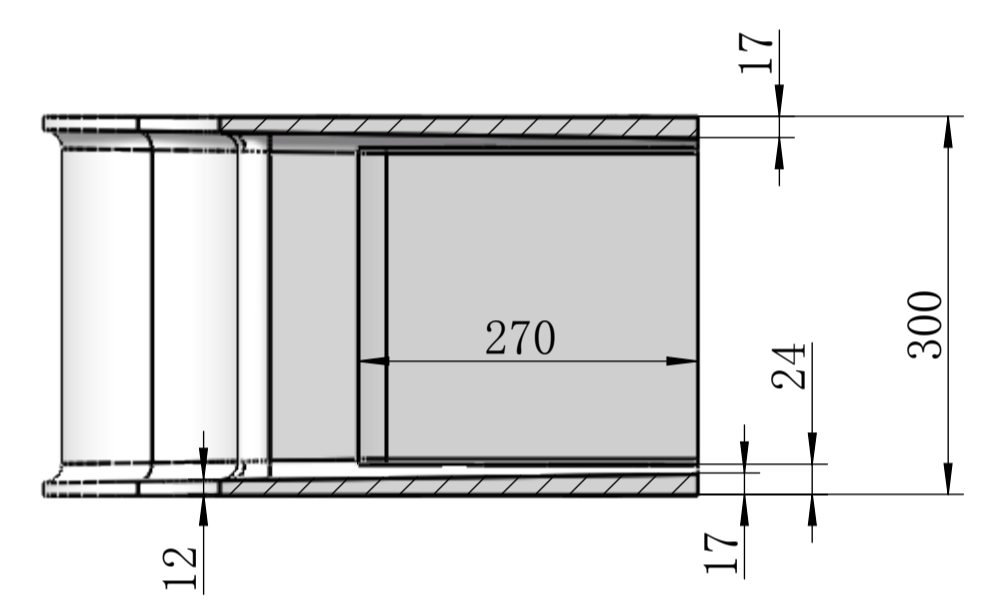
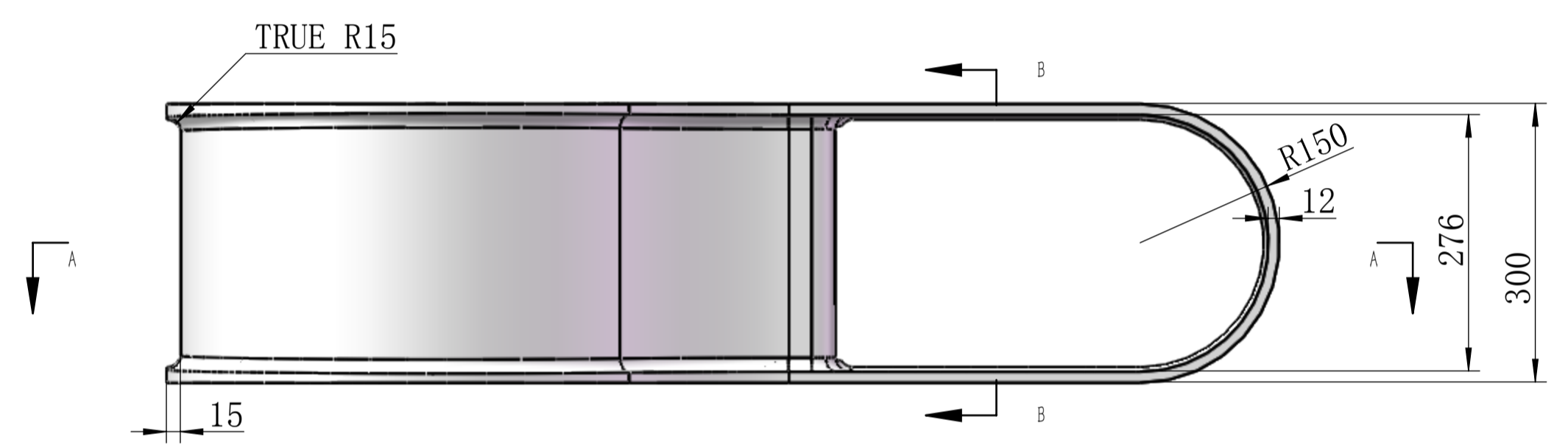
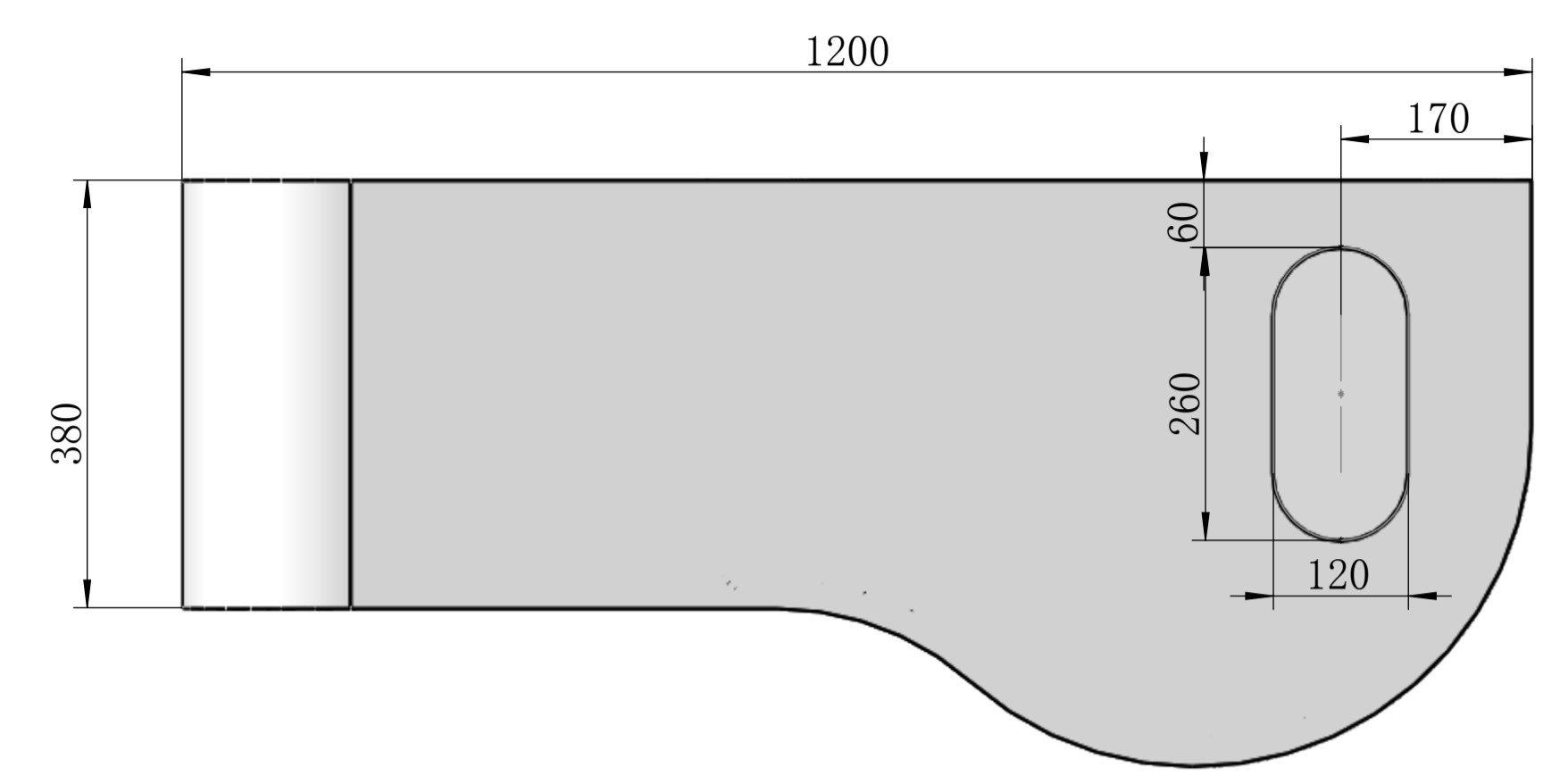
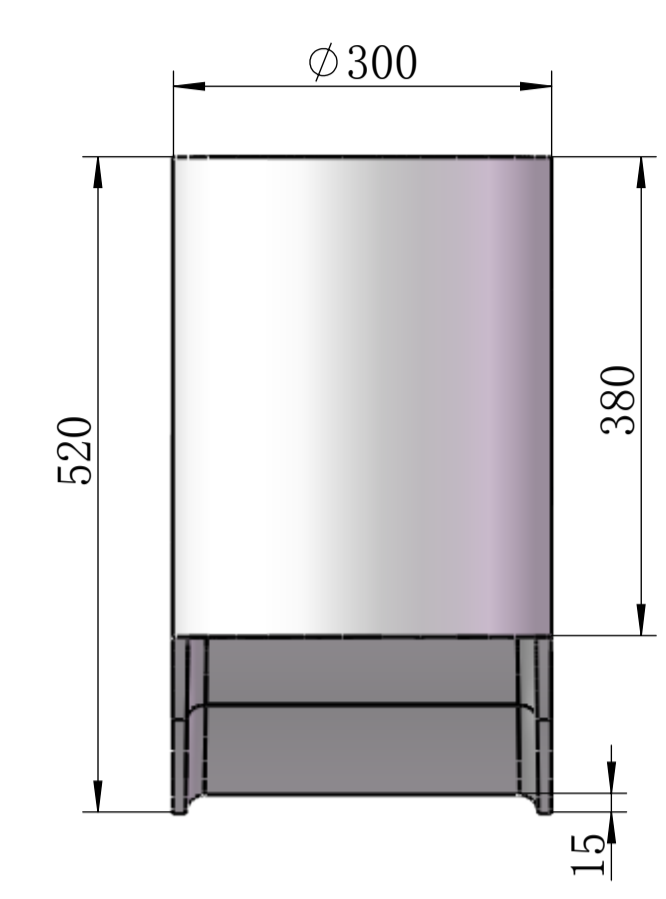
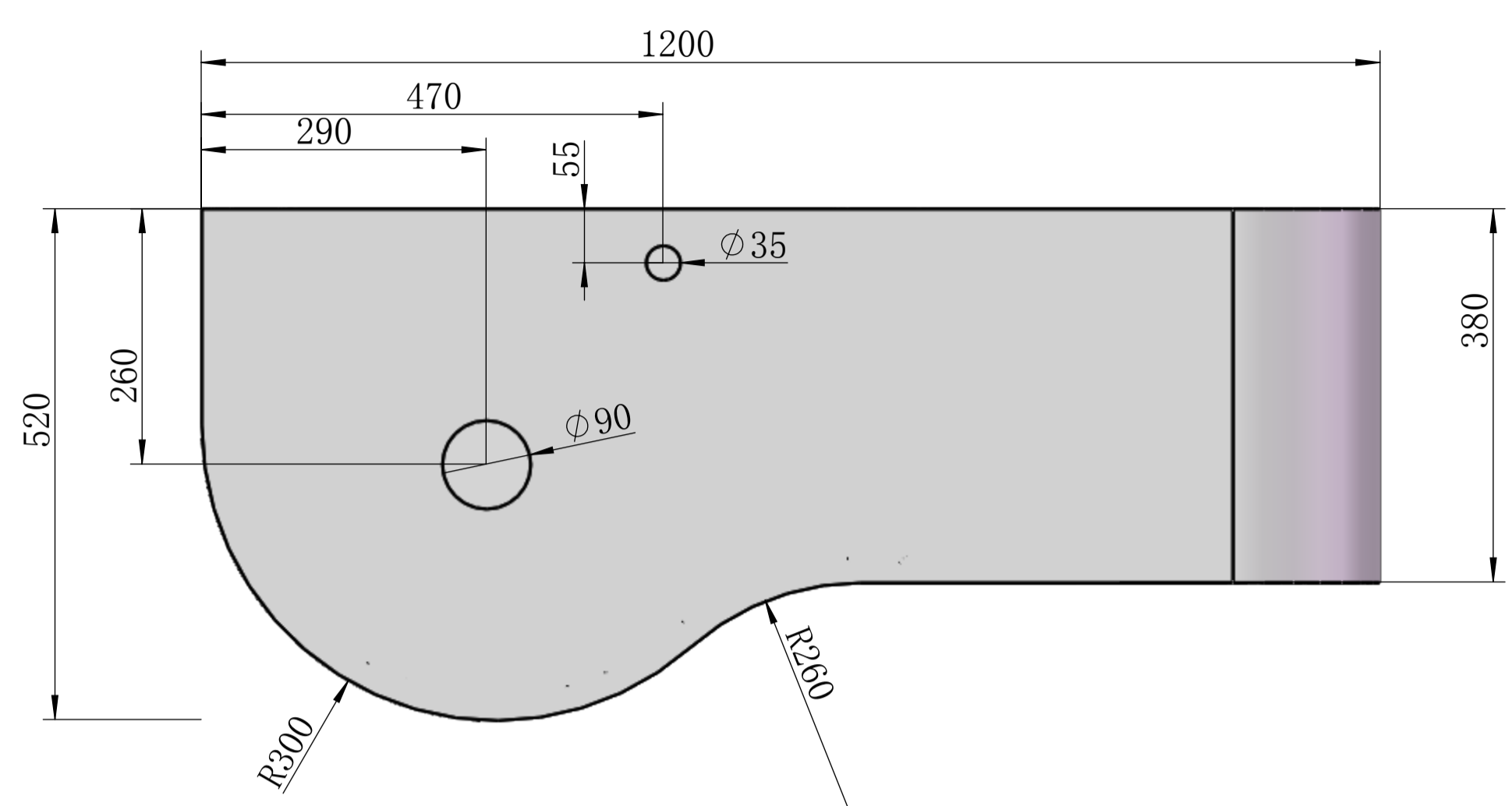


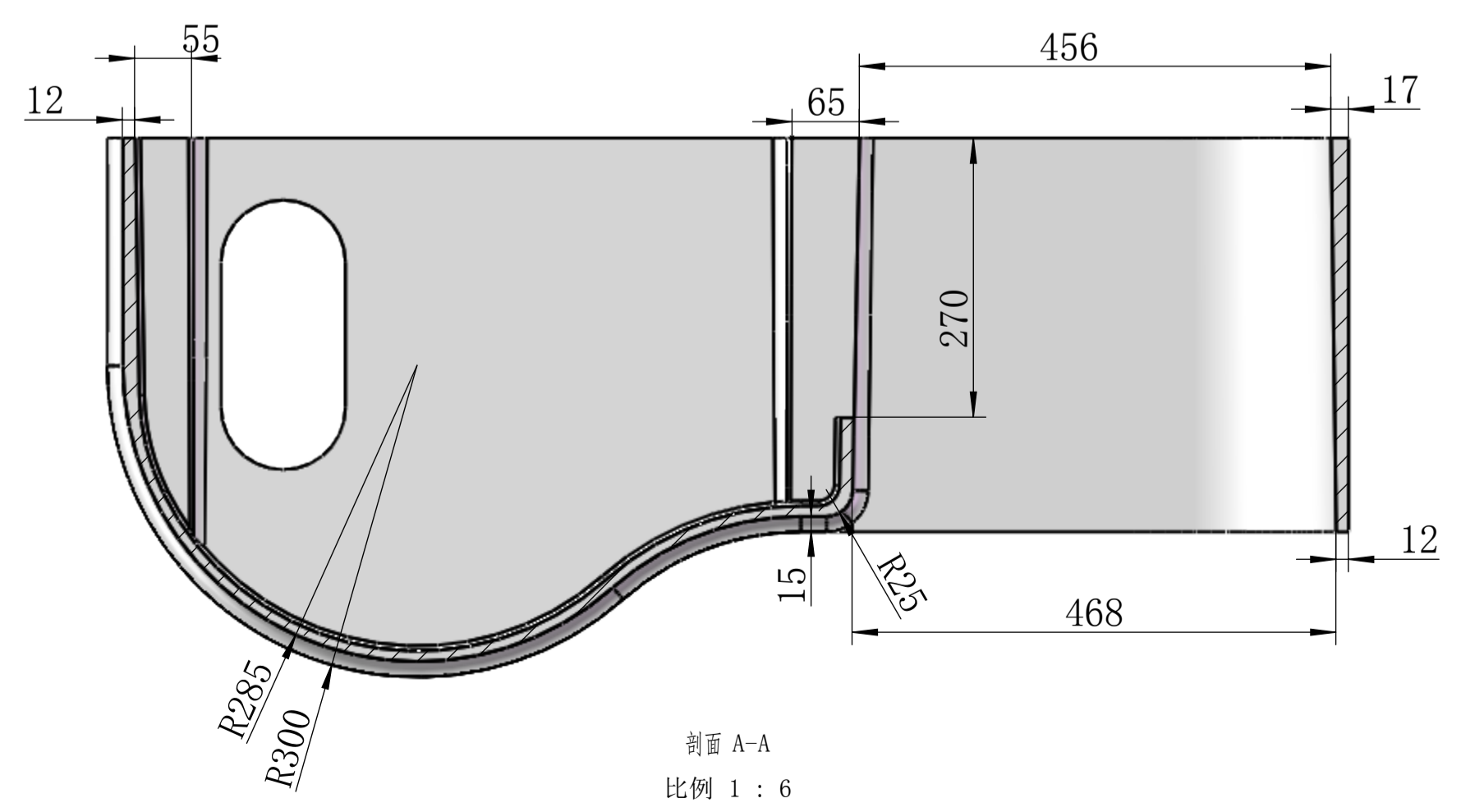
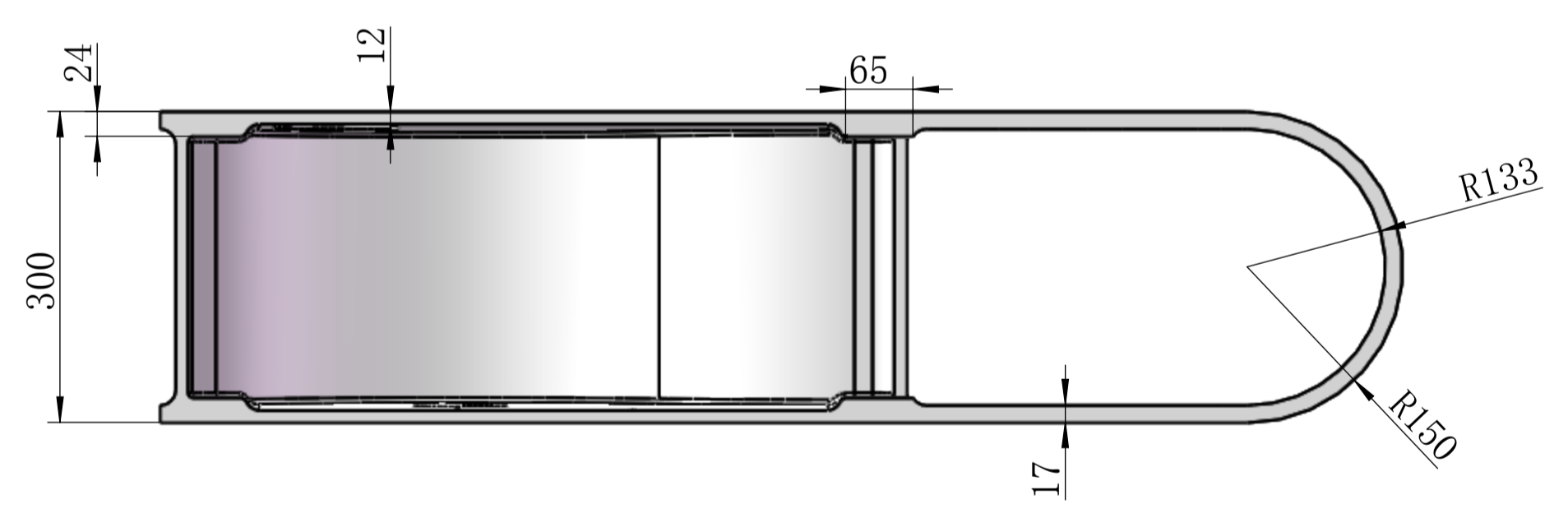
单位:mm

重量:KG

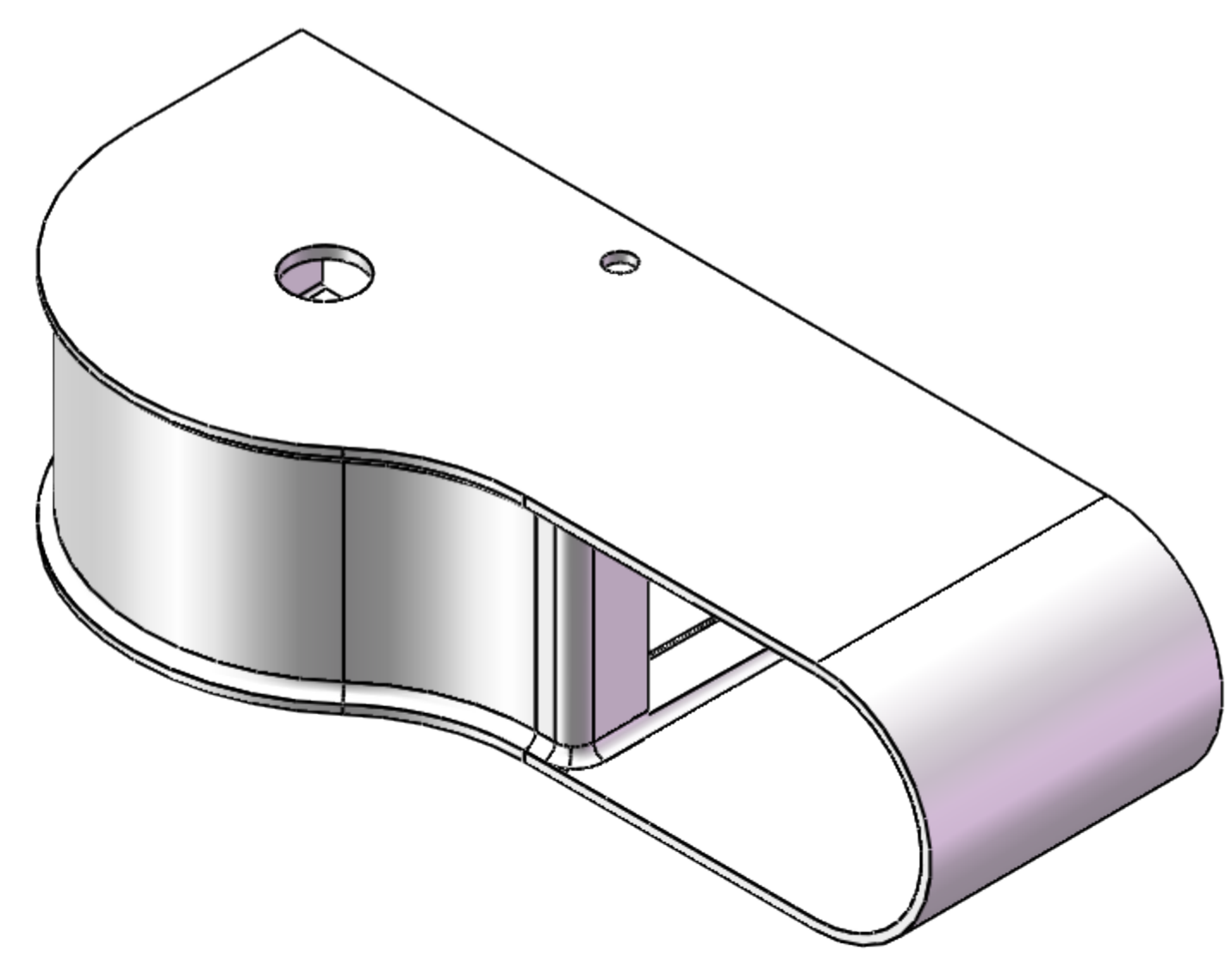
公差±



剖面 B-B
比例 1:6



剖面 A-A
比例 1:6



Patented Products

